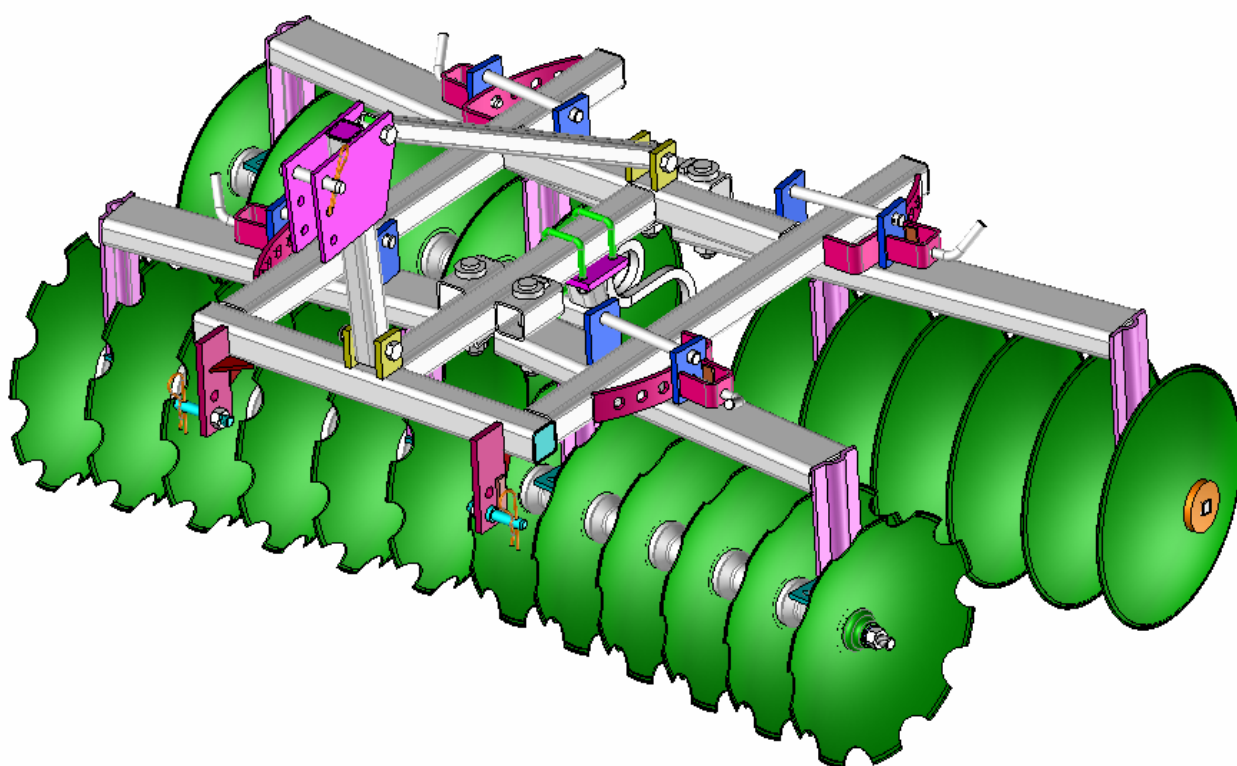


QUIVOGNE

PXN



CATALOGUE Pièces détachées

SIEGE SOCIAL & USINE 70210 POLAINCOURT

Téléphone : 03.84.92.82.82
Télécopie : 03.84.92.94.25
www.quivogne.fr

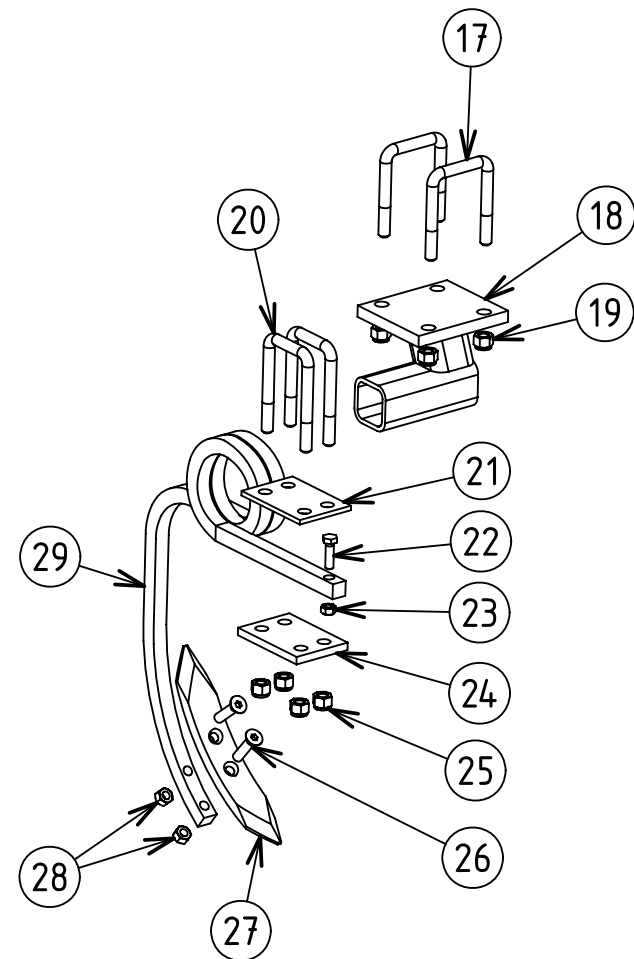
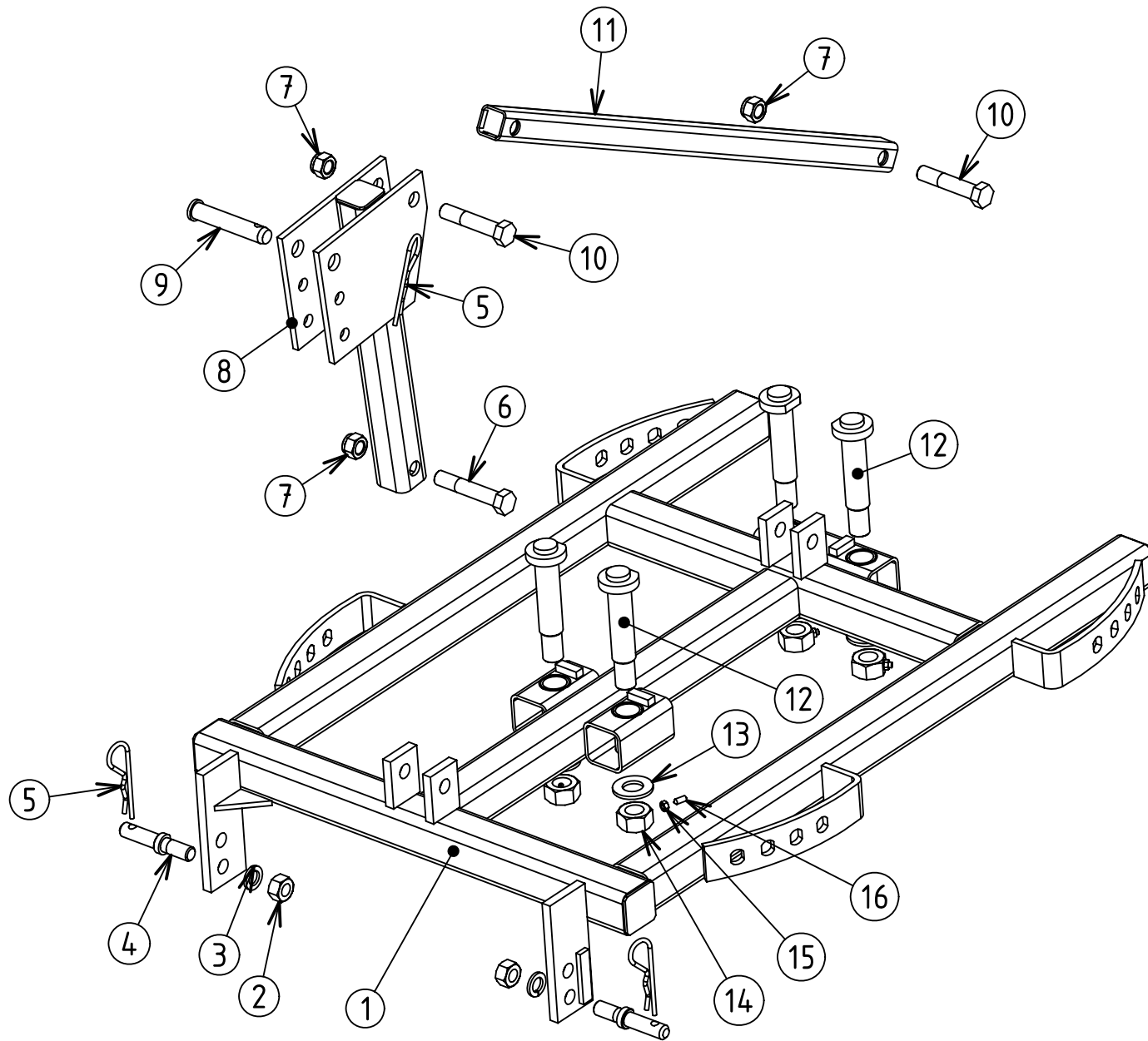
USINE ZI 70500 JUSSEY

Téléphone : 03.84.68.04.00
Télécopie : 03.84.92.26.59
E-mail: contact@quivogne.fr

Usine de JUSSEY

CATALOGUE AU : 02/2009

02/2009
PXN
N°1



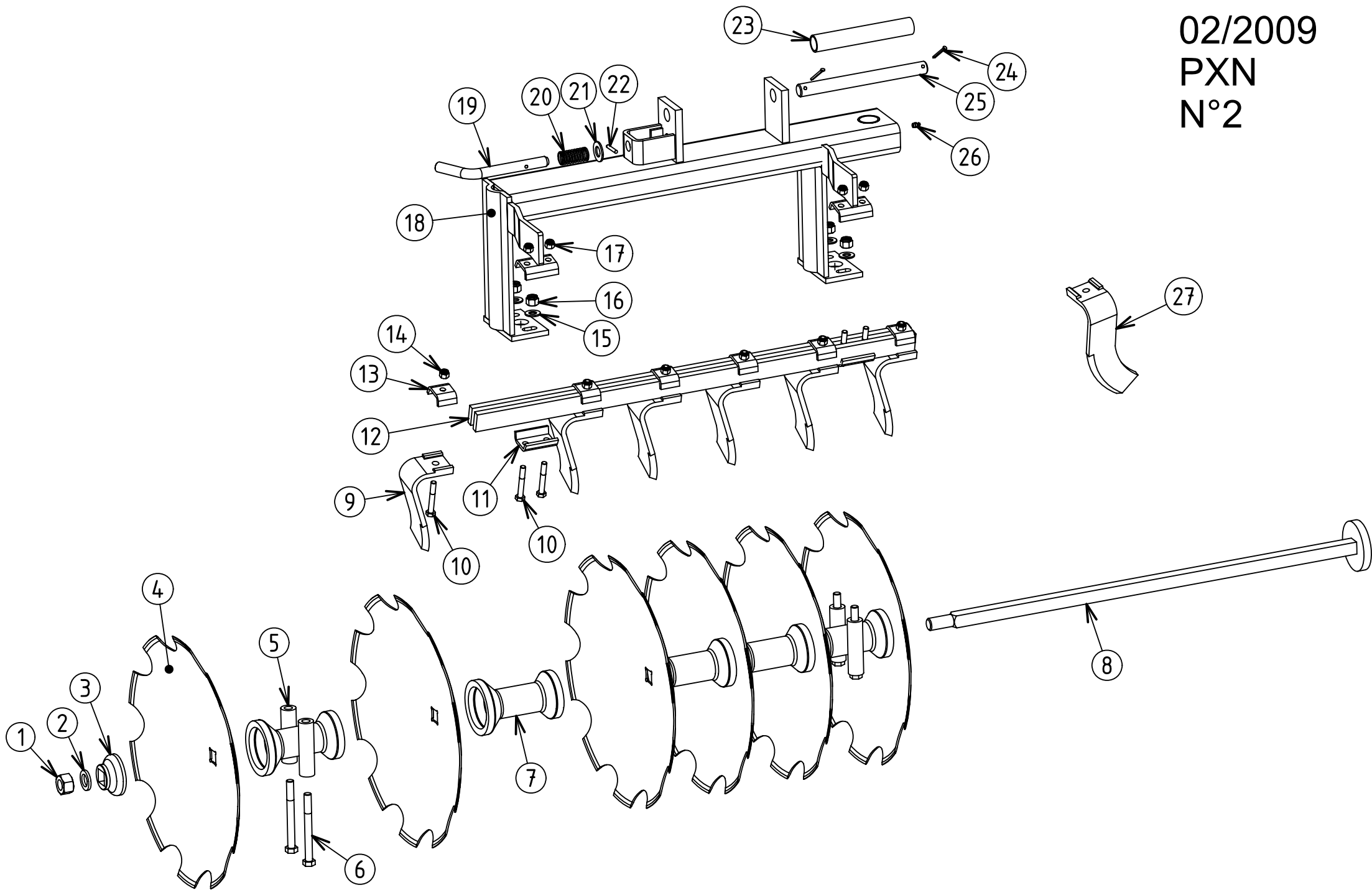
PXN

Rep.	Nom du produit	Beschreibung	Description	Designacion	Наименование	Code
1	Châssis PXN porté/	Rahmen/	Main frame/	Cajonera/		PPX00200
2	Ecrou H. M22 Zn/	Mutter M22/	Nut M22/	Tuerca M22/	Гайка Н. M22 Zn/	ECR22004
3	Rondelle grower WL Ø22/	Scheibe WL Ø22/	Washer WL Ø22/	Arandela WL Ø22/	Гроверная шайба WL Ш22/	RON02200
4	Piton attelage Ø22 M22/	Ringschraube/	Ring-bolt/	Armella/		PIT02200
5	Goupille beta Ø6/	Stift beta Ø6/	Pin beta Ø6/	Pasador beta Ø6/	Штифт beta Ш6/	GOU06000
6	Vis T.H. 22x120 8,8 Zn/	Schraube 22x120/	Screw 22x120/	Tornillo 22x120/	Болт Т.Н. 22x120 8,8 Zn/	VIS22006
7	Ecrou nylstop M22 Zn/	Mutter M22/	Nut M22/	Tuerca M22/	Гайка nylstop M22 Zn/	ECR22002
8	Francine semi porté/	Kupplung/	Linkage/	Enganche/		PPX00004
9	Axe Ø 25x135 lg utile 105/zingué blanc	Achse Ø25x135/	Axle Ø25x135/	Eje Ø25x135/	Ось Ш 25x135 3-й точки/	AXE25000
10	Vis T.H. 22x110 8,8 Zn/	Schraube 22x110/	Screw 22x110/	Tornillo 22x110/		VIS22011
11	Tube de télescopique carré de/45 lg 975	Tube/	Tube/	Tube/		PPX00201
12	Axe Ø 35x170 M30/	Achse/	Axle/	Eje/		AXE35011
13	Rondelle plate 31x60x5/	Scheibe/	Washer/	Arandela/	Шайба ллоская 31x 60x 5/	RON03100
14	Ecrou H. M30 brut percé M8/	Mutter M30 nicht standard/	Nut M30 special/	Tuerca M30 especial/	Гайка Н. M30 /	ECR30003
15	Ecrou H. M 8 Zn/	Mutter M8/	Nut M8/	Tuerca M8/	Гайка Н. М 8 Zn/	ECR08002
16	Vis T.H.C. 8x20 8.8 brut b.poi/	Schraube M8x20/	Screw M8x20/	Tornillo M8x20/	Болт Т.Н.С. 8x20 8.8/	VIS08015
17	Etrier Ø16x 82x120/40/	U- Bolzen Ø16x82x120/40/	U- Bolt Ø16x82x120/40/	Brida en U Ø16x82x120/40/	Скоба Ш16x 82x120/40/	ETR16002
18	Support de dent centrale de/PXN tube carré de 80	Halter/	Bracket/	Soporte/		PPX00210
19	Ecrou nylstop M16 Zn/	Mutter M16/	Nut M16/	Tuerca M16/	Гайка nylstop M16 Zn/	ECR16002
20	Etrier Ø14x 62x120/40/	U- Bolzen Ø14x62x120/40/	U- Bolt Ø14x62x120/40/	Brida en U Ø14x62x120/40/	Скоба Ш14x 62x120/40/	ETR14000
21	Contre-plaque supérieur de/dent de 20 tube de 60 (fine	Platte/	Plate/	Placa/		CAN00215
22	Vis T.H. 10x 35 8.8 Zn/filetage total	Schraube/	Screw/	Tornillo/		VIS10026
23	Ecrou H. M10 brut/	Mutter M10/	Nut M10/	Tuerca M10/	Гайка Н. M10/	ECR10000
24	Contre-plaque inférieur de/dent de 20 tube de 60(épais	Platte/	Plate/	Placa/		CAN00216
25	Ecrou nylstop M14 Zn/	Mutter M14/	Nut M14/	Tuerca M14/	Гайка nylstop M14 Zn/	ECR14002
26	Vis T.F.C.C.12x60 10.9 charrue/	Schraube/	Screw/	Tornillo/		VIS12002
27	Soc 40x14x265 pour dent carré/de 20	Schare 40x14/	Share 40x14/	Reja 40x14/		SOC20945

PXN

Rep.	Nom du produit	Beschreibung	Description	Designacion	Наименование	Code
28	Ecrou H. M12 Zn/	Mutter M12/	Nut M12/	Tuerca M12/	Гайка H. M12 Zn/	ECR12001
29	Dent ressort 2sp. c20 DR + soc/	Zinken/	Tine/	Diente/	Зуб/	DTS20950

02/2009
PXN
N°2



PXN

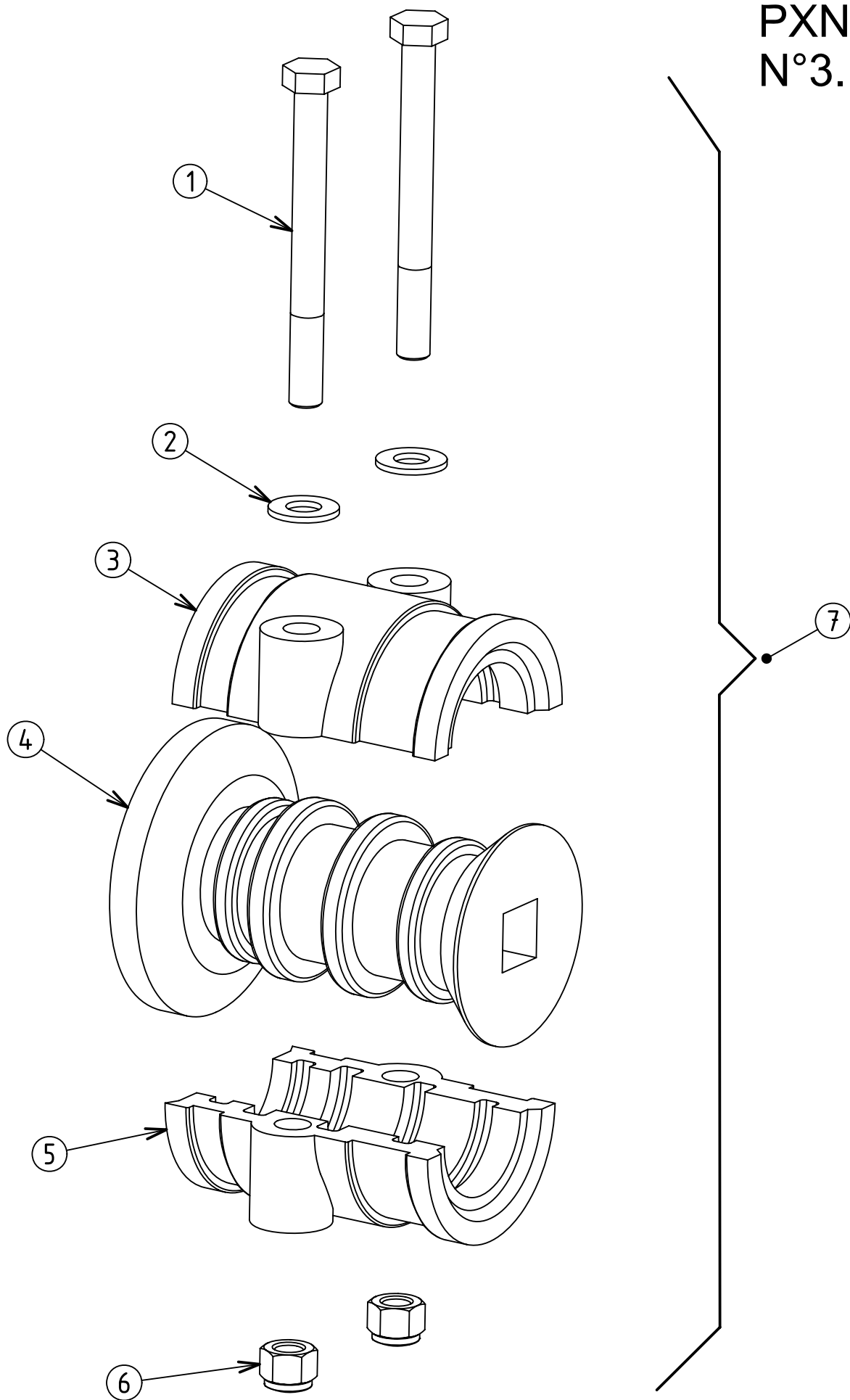
Rep.	Nom du produit	Beschreibung	Description	Designacion	Наименование	Code
1	Ecrou H. M24 Zn/	Mutter M24/	Nut M24/	Tuerca M24/	Гайка H.6M24xZn/	ECR24006
2	Rondelle plate 25x45x2/	Scheibe Ø25x45x2/	Washer Ø25x45x2/	Arandela Ø25x45x2/	Плоская шайба 25x 45x 2/	RON02501
3	Rondelle fonte c25 RP 82/	Scheibe/	Washer/	Arandela/		RON02500
4	Disque 510x 3,5 c26 CR R525/	Scheiben Ø510/	Disc 510x3,5 square 26 notc	Disco Ø510/		DSQ05100
4	Disque 510x 3,5 c26 LI R525/	Scheiben Ø510/	Disc 510 x3,5 square 26 ploi	Disco Ø510/		DSQ05101
5	Palier écart.170 c25 fonte/complet	Lager/	Bearing/	Cojinete/		PAL02501
5	Palier complet roulement carré/de 25	Lager/	Bearing/	Cojinete/		PAL02502
6	Vis T.H. 14x140 8.8 Zn/	Schraube/	Screw/	Tornillo/		VIS14028
7	Entretoise ec170 c26 EP170/usinée	Distanzring/	Spacer/	Arandela distanciadora/		ENT17251
8	Arbre c25 , 5 disques , écart/170 , lg 770	Scheiben Welle/	Disc shaft/	Arbol de disco/		CAR02502
8	Arbre c25 , 6 disques , écart/170 , lg 940	Scheiben Welle/	Disc shaft/	Arbol de disco/		CAR02503
8	Arbre c25 , 7 disques , écart/170 , lg 1110	Scheiben Welle/	Disc shaft/	Arbol de disco/		CAR02504
8	Arbre c25 , 8 disques , écart/170 , lg 1280	Scheiben Welle/	Disc shaft/	Arbol de disco/		CAR02505
8	Arbre c25 , 9 disques , écart/170 , lg 1450	Scheiben Welle/	Disc shaft/	Arbol de disco/		CAR02506
8	Arbre c25 ,10 disques , écart/170 , lg 1620	Scheiben Welle/	Disc shaft/	Arbol de disco/		CAR02507
9	Raclette 50x8 (AV droit et AR/gauche) pour pulvériseur	Abstreifer/	Scraper/	Raedera/		DEC00019
10	Vis T.H. 10x 70 8.8 zn/	Schraube/	Screw/	Tornillo/		VIS10015
11	Chape à 2 trous pulvériseur/(barre de raclettes)	Gabel/	Yoke/	Horquilla/		BAT00032
12	Raclette 50x8 (AV droit et AR/gauche) pour pulvériseur	Abstreifer/	Scraper/	Raedera/		DEC00019
13	Chape à 1 trou petit modèle/pour barre 40x12	Gabel/	Yoke/	Horquilla/		BAT00010
14	Disque 510x 3,5 c23/26 CR/	Scheiben/	Disc/	Disco/		DSQ05126
14	Disque 510x 3,5 c23/26 LI/	Scheiben/	Disc/	Disco/		DSQ05127
15	Rondelle plate 14x35x3 Zn/	Scheibe Ø14x35x3/	Washer Ø14x35x3/	Arandela Ø14x35x3/	Плоская шайба 14x35x3 Zn/	RON01404
16	Rondelle plate 25x45x2/	Scheibe Ø25x45x2/	Washer Ø25x45x2/	Arandela Ø25x45x2/	Плоская шайба 25x 45x 2/	RON02501
17	Ecrou nylstop M10 Zn/DIN 985 0871	Mutter M10/	Nut M10/	Tuerca M10/	Гайка nylstop M10 Zn/	ECR10002
18	Traverse nue PXN 16-170-8/paliers AV DR	Tube/	Tube/	Tubo/		TRX02509
18	Traverse nue PXN 16-170-8/paliers AV GA	Tube/	Tube/	Tubo/		TRX02511

PXN

Rep.	Nom du produit	Beschreibung	Description	Designacion	Наименование	Code
18	Traverse nue PXN 16-170-8/paliers AR DR	Tube/	Tube/	Tubo/		TRX02513
18	Traverse nue PXN 16-170-8/paliers AR GA	Tube/	Tube/	Tubo/		TRX02515
18	Traverse nue PXN 20-170-8/paliers AV DR	Tube/	Tube/	Tubo/		TRX02524
18	Traverse nue PXN 20-170-8/paliers AV GA	Tube/	Tube/	Tubo/		TRX02526
18	Traverse nue PXN 20-170-8/paliers AR DR	Tube/	Tube/	Tubo/		TRX02528
18	Traverse nue PXN 20-170-8/paliers AR GA	Tube/	Tube/	Tubo/		TRX02530
18	Traverse nue PXN 24-170-8/paliers AV DR	Tube/	Tube/	Tubo/		TRX02532
18	Traverse nue PXN 24-170-8/paliers AV GA	Tube/	Tube/	Tubo/		TRX02534
18	Traverse nue PXN 24-170-8/paliers AR DR	Tube/	Tube/	Tubo/		TRX02536
18	Traverse nue PXN 24-170-8/paliers AR GA	Tube/	Tube/	Tubo/		TRX02538
18	Traverse nue PXN 28-170-12/paliers AV DR	Tube/	Tube/	Tubo/		TRX02540
18	Traverse nue PXN 28-170-12/paliers AV GA	Tube/	Tube/	Tubo/		TRX02542
18	Traverse nue PXN 28-170-12/paliers AR DR	Tube/	Tube/	Tubo/		TRX02544
18	Traverse nue PXN 28-170-12/paliers AR GA	Tube/	Tube/	Tubo/		TRX02546
18	Traverse nue PXN 32-170-12/paliers AV DR	Tube/	Tube/	Tubo/		TRX02548
18	Traverse nue PXN 32-170-12/paliers AV GA	Tube/	Tube/	Tubo/		TRX02550
18	Traverse nue PXN 32-170-12/paliers AR DR	Tube/	Tube/	Tubo/		TRX02552
18	Traverse nue PXN 32-170-12/paliers AR GA	Tube/	Tube/	Tubo/		TRX02554
18	Traverse nue PXN 36-170-12/paliers AV DR	Tube/	Tube/	Tubo/		TRX02556
18	Traverse nue PXN 36-170-12/paliers AV GA	Tube/	Tube/	Tubo/		TRX02558
18	Traverse nue PXN 36-170-12/paliers AR DR	Tube/	Tube/	Tubo/		TRX02560
18	Traverse nue PXN 36-170-12/paliers AR GA	Tube/	Tube/	Tubo/		TRX02562
18	Traverse nue PXN 40-170-12/paliers AV DR	Tube/	Tube/	Tubo/		TRX02564
18	Traverse nue PXN 40-170-12/paliers AV GA	Tube/	Tube/	Tubo/		TRX02566
18	Traverse nue PXN 40-170-12/paliers AR DR	Tube/	Tube/	Tubo/		TRX02568
18	Traverse nue PXN 40-170-12/paliers AR GA	Tube/	Tube/	Tubo/		TRX02570
19	Clé Ø20x160 lg totale 240/	Axle Ø20x160/	Axle Ø20x160/	Eje Ø20x160/		CLE02002

Rep.	Nom du produit	Beschreibung	Description	Designacion	Наименование	Code
20	Ressort compr.Ø 36 lg 80/fil Ø 3,5	Feder Ø36x3,5 lg 80/	Spring Ø36x3,5 lg 80/	Muelle Ø36x3,5 lg 80/	Пружина Ш 36дл. 80 /	RES03000
21	Rondelle plate 20x45x2/	Scheibe 20x45x2/	Washer 20x45x2/	Arandela 20x45x2/		RON02002
22	Goupille cannelée 6x50/	Stift Ø6x50/	Pin Ø6x50/	Pasador Ø6x50/	Шлицованный шплинт 6x5	GOU06003
23	Tube rond Ø 34x 26 lg 210/	Tube Ø34X26 lg 210/	Tube Ø34X26 lg 210/	Tubo Ø34X26 lg 210/		BAT00013
24	Goupille fendue 5 x 60 Zn/(DIN94 5x45 Zn)	Stift 5x60/	Pin 5x60/	Pasador 5x60/	Разводной шплинт 5x 60 Z	GOU05002
25	Axe Ø 25x275 sans tête/(2 trous Ø6)	Achse Ø25x275/	Axle Ø25x275/	Eje Ø25x275/		AXE25014
26	Graisneur M 8 droit/	Schmiernippel/	Grease nipple/	Engrasador/	Масленка М 8 лрямая/	GRA08001
27	Raclette 50x8 (AV gauche et/AR droit) pour pulvériseur	Abstreifer/	Scraper/	Raedera/		DEC00020

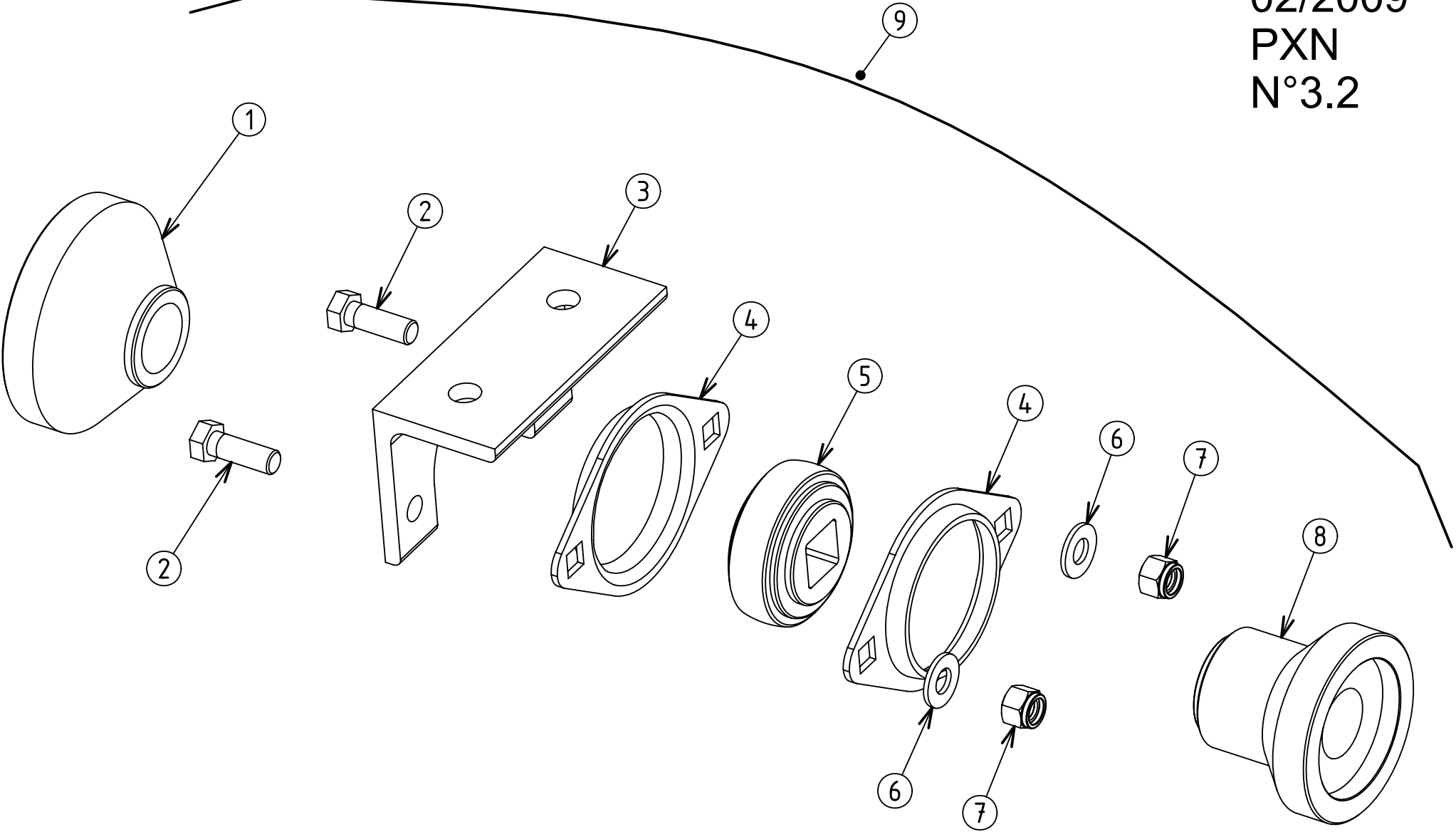
02/2009
PXN
N°3.1



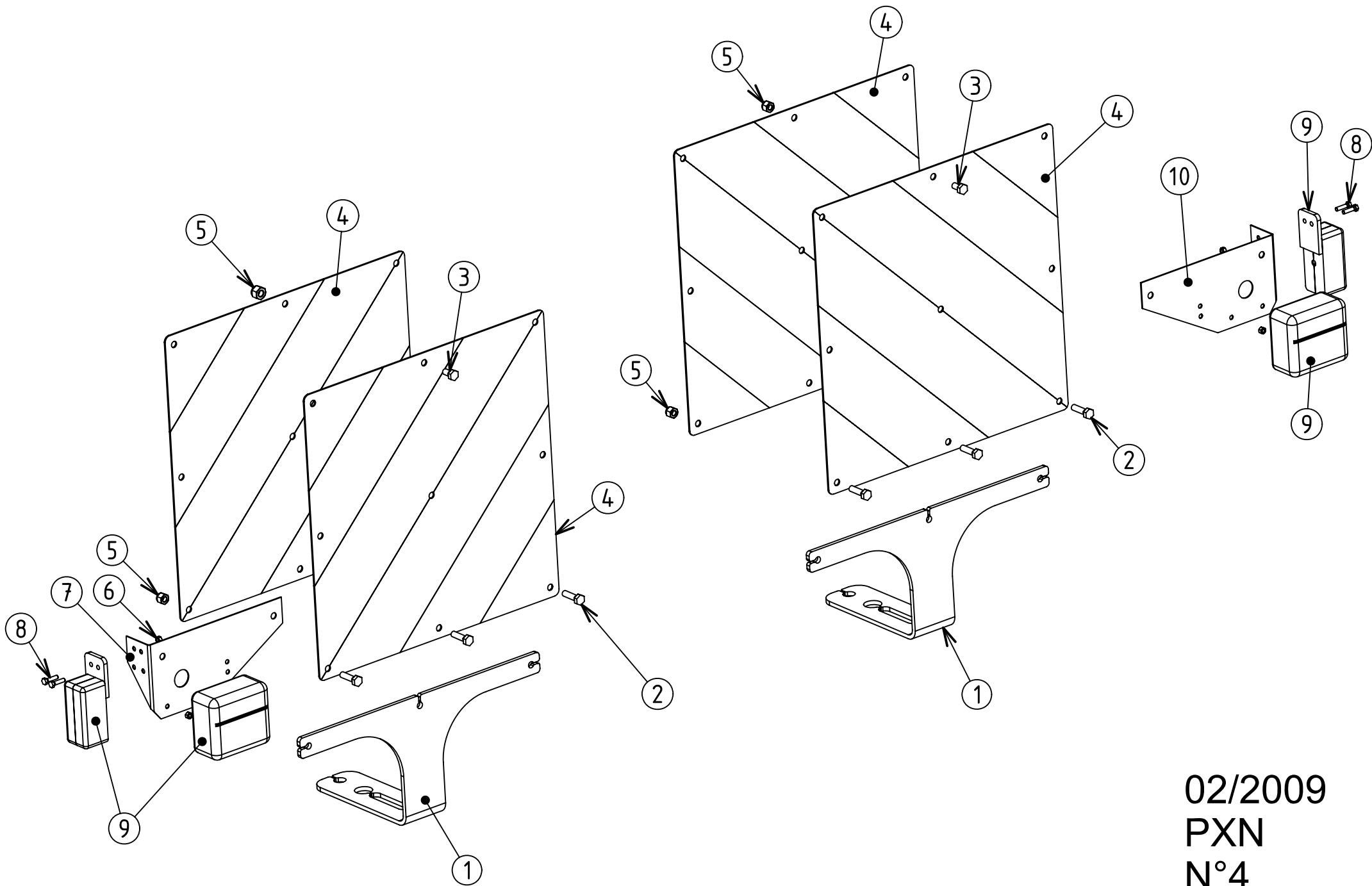
PXN

Rep.	Nom du produit	Beschreibung	Description	Designacion	Наименование	Code
1	Vis T.H. 14x140 8.8 Zn/	Schraube/	Screw/	Tornillo/		VIS14028
2	Rondelle plate 14x24x3/	Scheibe/	Washer/	Arandela/		RON01402
3	Corps palier: ½ coque/supérieur CSP135	Körper CSP135/	Casing CSP135/	Cuerpo CSP135/		COR00002
4	Corps palier: moyeu c25 MP 171/	Nabe c25/	Hub c25/	Cubo c25/		COR00009
5	Corps palier: ½ coque/inférieur CIP135	Körper CIP135/	Casing CIP135/	Cuerpo CIP135/		COR00001
6	Ecrou nylstop M14 Zn/	Mutter M14/	Nut M14/	Tuerca M14/	Гайка nylstop M14 Zn/	ECR14002
7	Palier écart.170 c25 fonte/complet	Lager/	Bearing/	Cojinete/		PAL02501

02/2009
PXN
N°3.2



Rep.	Nom du produit	Beschreibung	Description	Designacion	Наименование	Code
1	Embout éc170 c25 creux/	Endstück/	End piece/	Pieza terminal/	Наконечник/	EMB17021
2	Vis T.H. 12x 35 8.8 Zn/filetage total	Schraube/	Screw/	Tornillo/	Болт Т.Н.12x 35 8.8 Zn лол	VIS12009
3	Support de roulement/	Halter/	Bracket/	Soporte/		PPX00151
4	Plaque support de roulement/	Halter/	Bracket/	Soporte/		RLT00601
5	Roulement GW 208 PPB-3 AH08/(rlt a bille alesage ca	Lager/	Bearing/	Cujinete/		RLT00600
6	Rondelle plate 12x25x3/	Scheibe/	Washer/	Arandela/		RON01206
7	Ecrou nylstop M12 Zn/DIN 985	Mutter M12/	Nut M12/	Tuerca M12/	Гайка nylstop M12 Zn DIN 9	ECR12002
8	Embout éc170 c25 bombé/	Endstück/	End piece/	Pieza terminal/	Наконечник/	EMB17026
9	Palier complet roulement carré/de 25	Lager/	Bearing/	Cojinete/		PAL02502



02/2009
PXN
N°4

Rep.	Nom du produit	Beschreibung	Description	Designacion	Наименование	Code
1	Tôle support signalisation en/T plié (plan TOL10380001	Scheinwerfersstütze/	Headlampbracket/	Soporte del faro/		KHR00925
2	Vis T.H. 8x 30 8.8 Zn/	Schraube/	Screw/	Tornillo/		VIS08031
3	Vis T.H. 8x 16 8,8 Zn/filetage total	Schraube 8x16/	Screw 8x16/	Tornillo 8x16/	Винт Т.Н. 8x 16 8,8 Zn лол	VIS08027
4	Kit 2 panneaux 423x423 Droite//Gauche rouge-blanc av	Reflektierende Platten/	Reflective plates/	Placas reflexivas/	Комплект 2 панелей 423x42	KHR00920
5	Ecrou nylstop M 8 Zn/	Mutter M8/	Nut M8/	Tuerca M8/	Гайка М 8 Zn/	ECR08001
6	Ecrou H. M 5 8.8 Zn DIN 934/	Mutter M5/	Nut M5/	Tuerca M5/	Гайка Н. М 5 8.8 Zn Din934/	ECR05000
7	Tôle support feux gauche pour/panneau R&B(plan N°0	Platte/	Plate/	Placa/	Пластина/	KHR00907
8	Vis poelier M 5x20 Zn blanc/	Schraube 5x20/	Screw 5x20/	Tornillo 5x20/	Болт М 5x20 Zn/	VIS05001
9	Kit éclairage rampe 12M00 EAF/3M50 AMP+TRIA + fe	Lichtleitung/	Light circuit/	Circuito de alumbrado/	Комплект светоотражателя	KIT00999
10	Tôle support feux droite pour/panneau R&B(plan N°0 2	Platte/	Plate/	Placa/	Пластина/	KHR00906